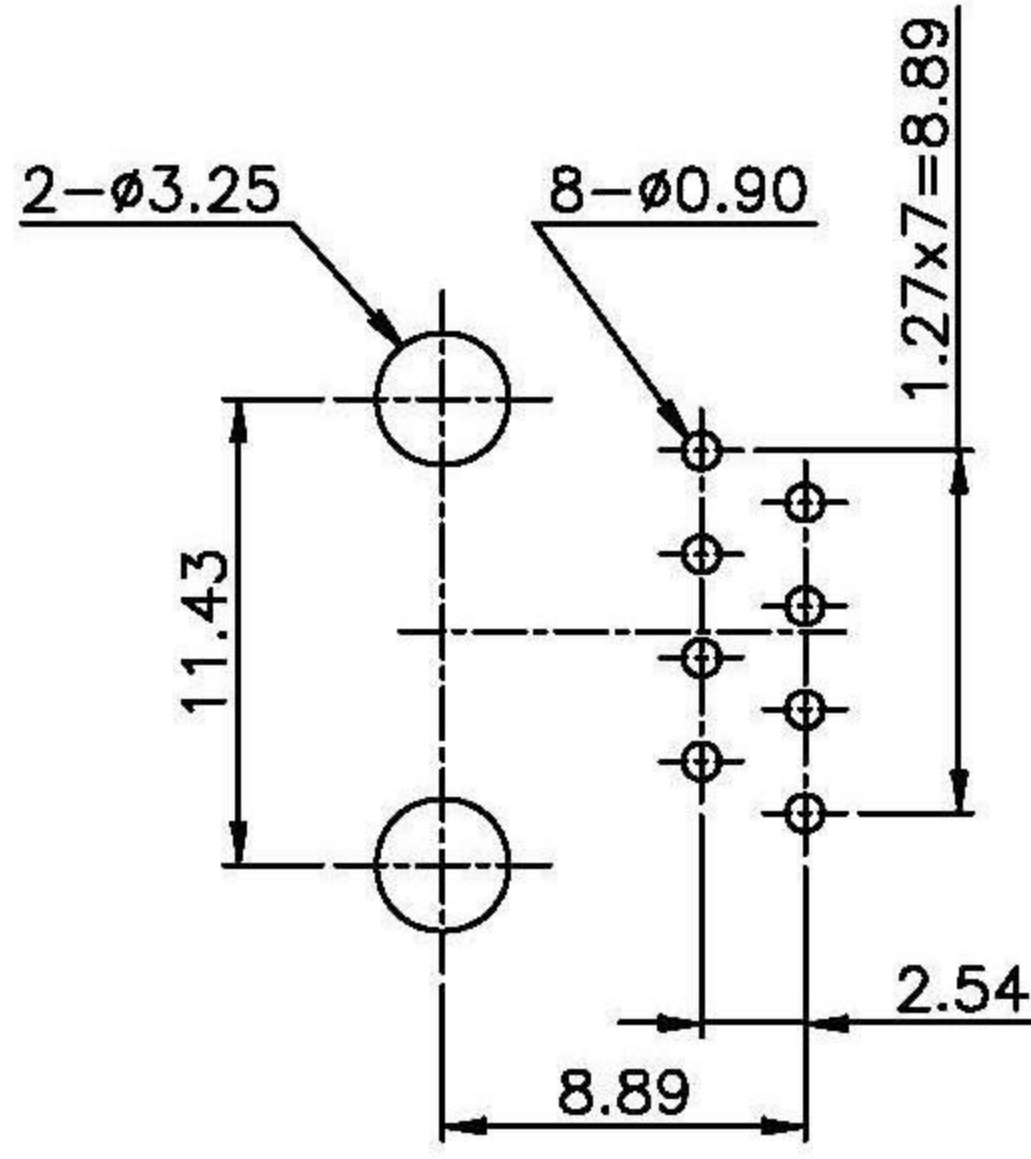
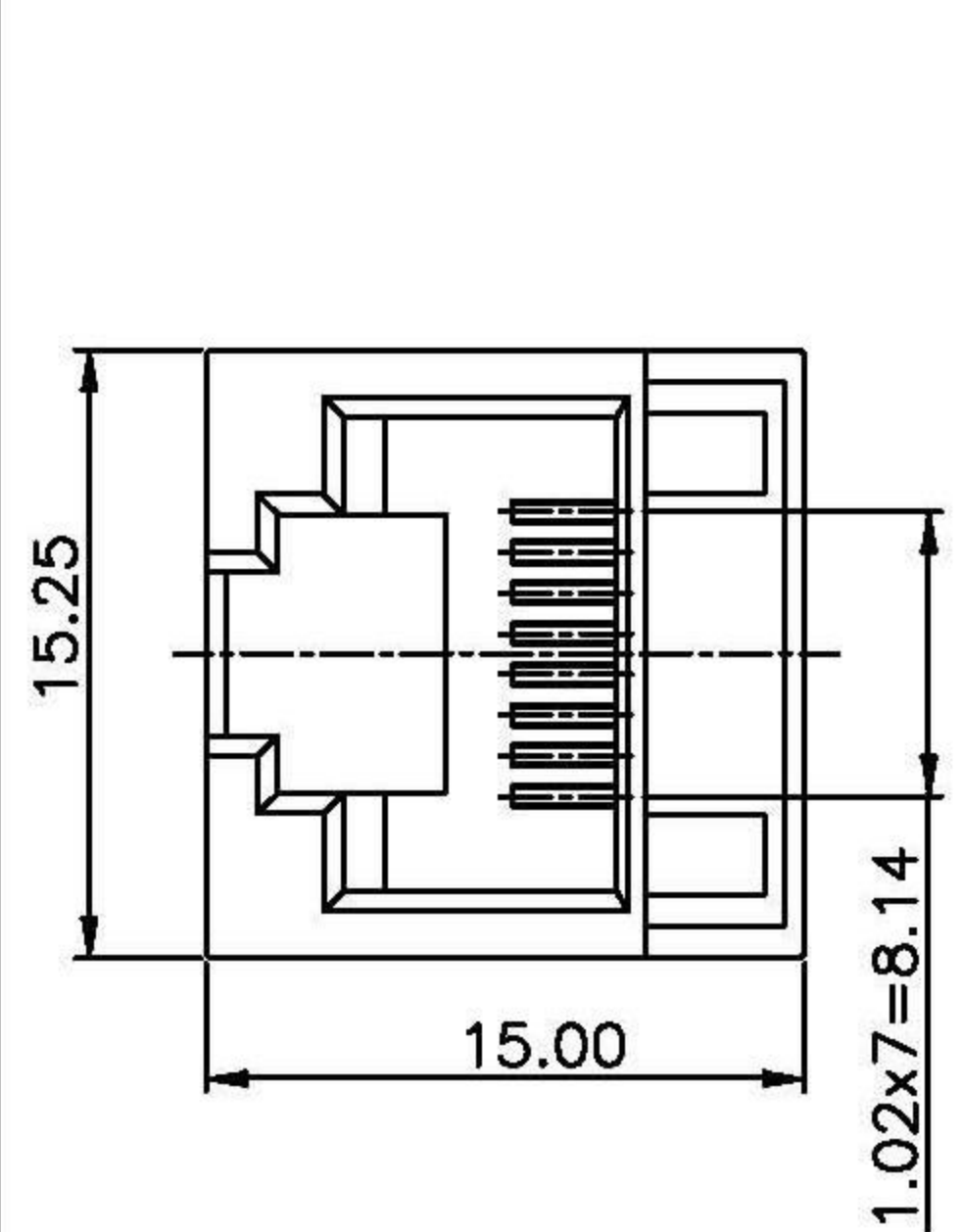
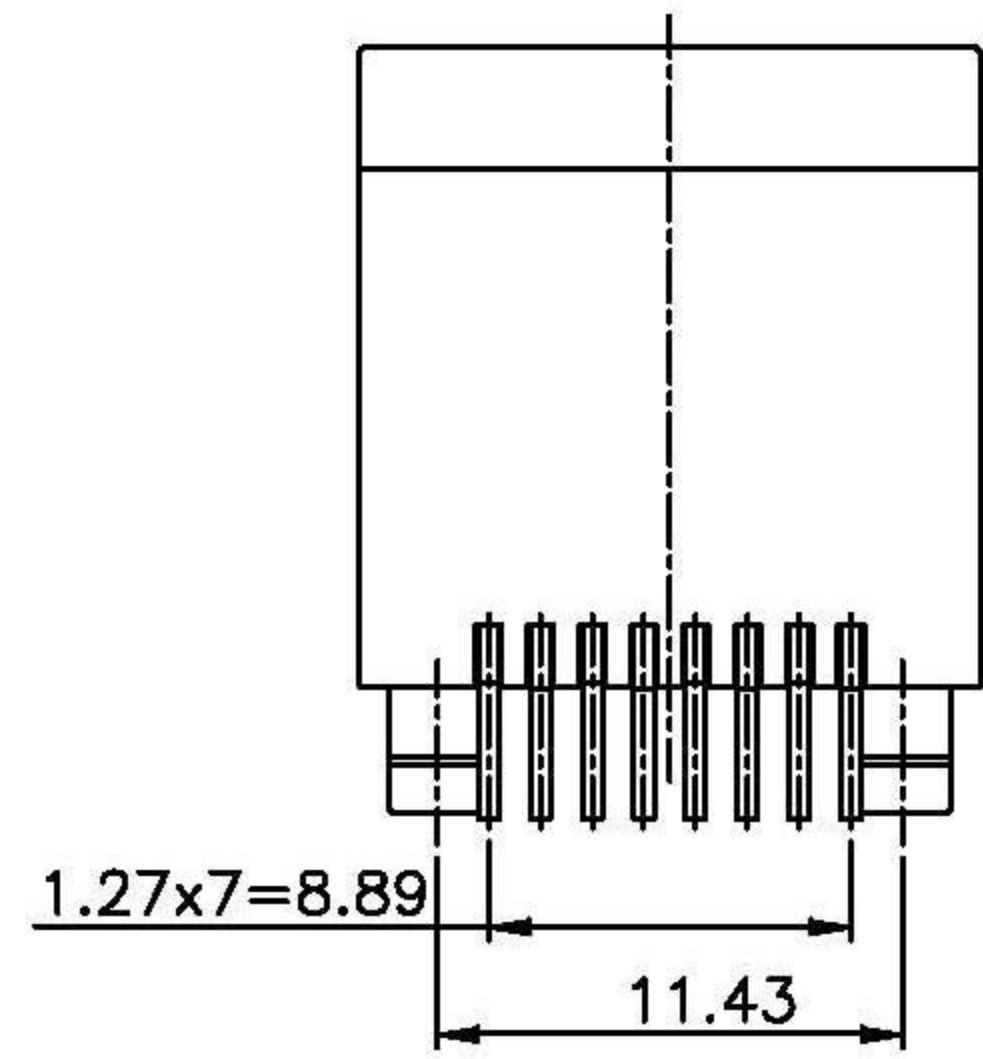
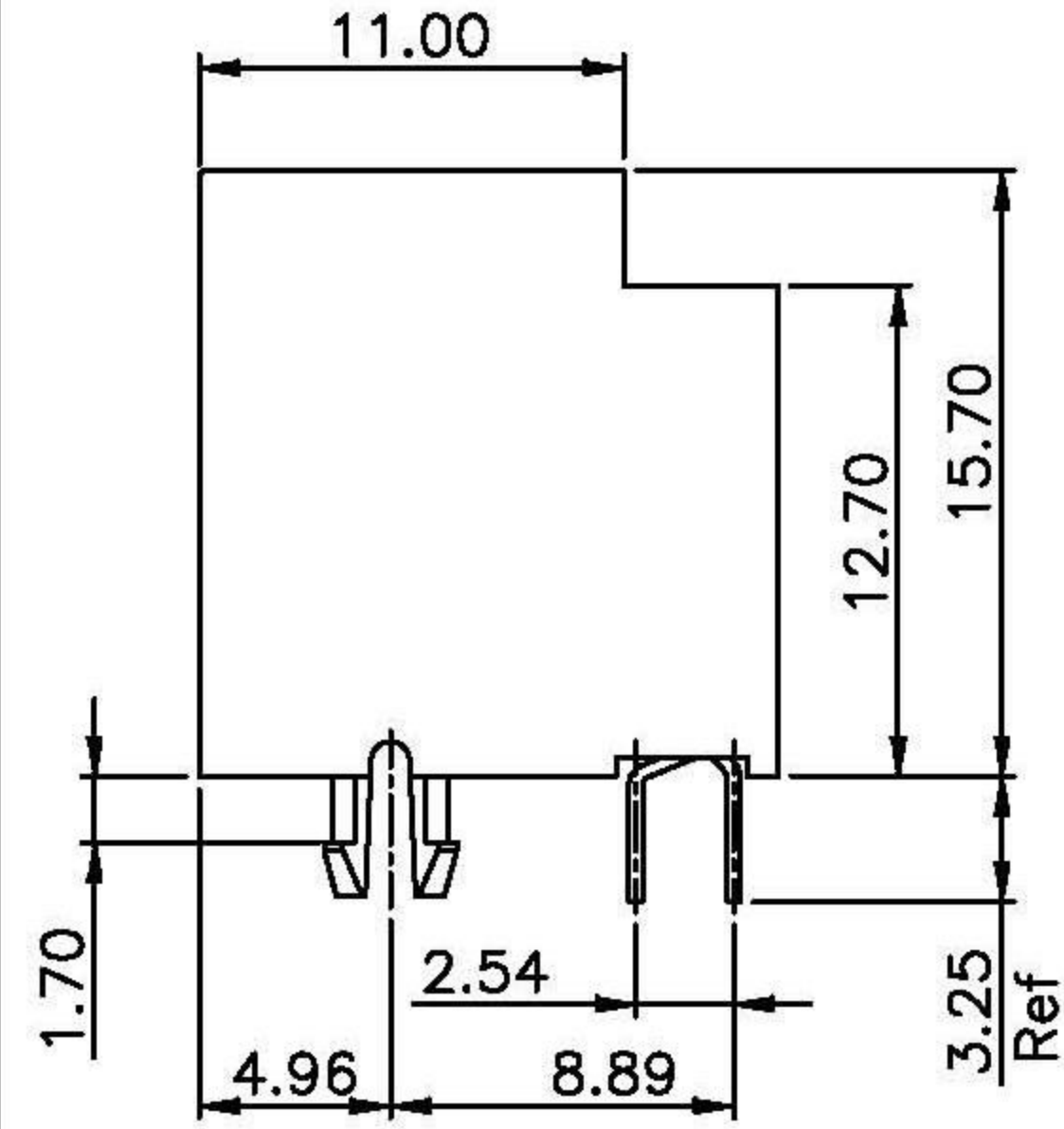


永缘经营 诚信共赢 连接未来世界 追求卓越品质

REVISION RECORD				
REV	ECO	DESCRIPTION	DRFT	CHKD
△		原始版本	MARRY 06.06.09	
△		增加料号,更改图号	JACKY 07.02.05	
△		增加颜色信息	ZHOUXIONG 07.04.28	



PCB LAYOUT/TOP VIEW



NOTES:

ELECTRICAL:

- 1. VOLTAGE RATING : 125VAC RMS
- 2. CURRENT RATING : 1.5 AMP
- 3. CONTACT RESISTANCE : 50 MILLIOHMS MAX
- 4. INSULATION RESISTANCE : 500 MEGOHMS MIN @500 VDC
- 5. DIELECTRIC STRENGTH : 1000 VAC RMS 50HZ.1MIN

MECHANICAL:

- 1. HOUSING MATERIAL : GLASS FILLED POLTER(UL94V-0)
- 2. CONTACT MATERIAL : PHOSPHOR BRONZE T=0.46MM
- 3. PLATING : GOLD PLATION OVER NICKEL
- 4. OPERATION LIFT : 750 CYCLES MIN
- 5. PCB RETENTION PRE-SOLDER : 1 LBMIN
- 6. PCB RETENTION POST-SOLDER:10 LBMIN

ENVIRONMENTAL:

- 1. STORAGE : -40°C TO +85°C
- 2. OPERATION : 0°C TO +70°C
- 3. WAVE SOLDER TEMPERATURE:230~250°C(5~10SECONDS)

MATES WITH MODULAR PLUG CONFORMING TO FCC PART68 SUBPART F

PART NUMBER:

XA52c-XX-XXXXXX

52c SERIES
PCB JACK
(52c系列PCB插头)

POSITIONS (位数):
4-4POSITIONS (4P) .6-6POSITIONS (6P)
8-8POSITIONS (8P) .0-10POSITIONS (10P)

CONTACTS (触点):
2-2CONTACTS (2C)
4-4CONTACTS (4C) .6-6CONTACTS (6C)
8-8CONTACTS (8C) .0-10CONTACTS (10C)

PORTS (端口):
1-1X1 (一) .2-1X2 (二)
4-1X4 (四) .5-1X5 (五)
6-1X6 (六) .8-1X8 (八)

SHIELD (屏蔽):
0-W/O SHIELD (不屏蔽)
1-HALF SHIELD (半屏蔽)
2-SHIELD W/EMI (带EMI屏蔽)
3-SHIELD W/O EMI (不带EMI屏蔽)

GOLD PLATING (镀金):
1-FU". 2-3U"
3-6U". 4-15U"
5-30U". 6-50U"

PLASTIC (塑料):
1-PBT. 2-NYLON. 2-NYLON66 (尼龙66)
3-NYLON46 (尼龙46) .4-ABS

PIN STYLE (针型):
1-ROUND PIN (圆针)
2-FLAT PIN (扁针)

PEG/TAB (挂耳/卡扣):
0-W/O PEG (无挂耳)
1-FRONT PEG3.05 (前挂耳3.05)
2-FRONT PEG3.68 (前挂耳3.68)
3-FRONT PEG4.57 (前挂耳4.57)
4-BACK PEG3.05 (后挂耳3.05)
5-BACK PEG3.68 (后挂耳3.68)

DETACHED LISTS	设计 MARRY 日期 06.06.09	XMULTIPLE	
	审核 JACKY 日期 06.06.09		
	批准 ZHOUXIONG 日期 06.06.09	系列	名称
	材料:	52c	XA52C-88-100213
数量:	图号	XA52C100213	A4 版本
表面处理:	料号: 请查看注释	不接比例 共1页 第1页	
比例: 1:1			