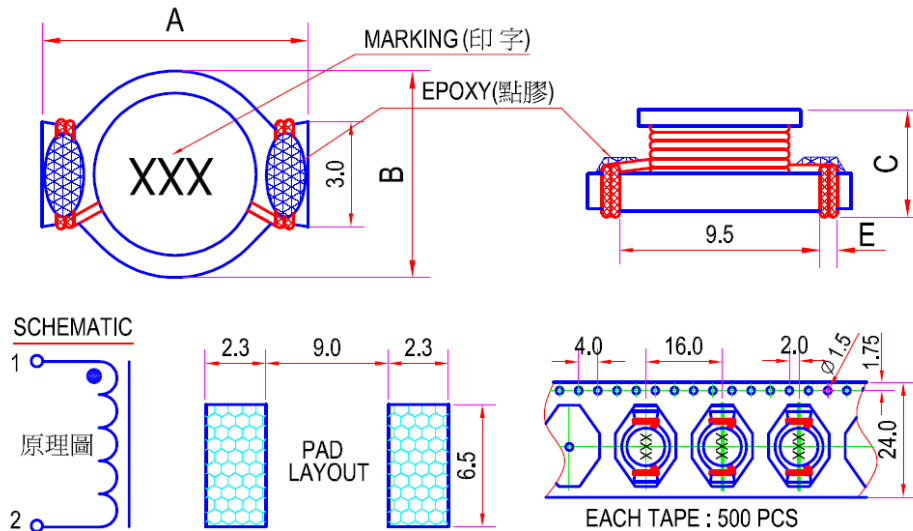


3L P/N : SMTDR0904HC-101M

YOUR REF.:

1.MECHANICAL DIMENSIONS (外形尺寸): DRAW NO.: SMTDR0904HC



Item項目	Spec.(規格mm)	Typ.(參考值)	Item項目	Spec.(規格mm)	Typ.(參考值)
A	13.2 MAX	12.8	F		
B	9.9 MAX	9.72	G		
C	6.0 MAX	5.24	H		
D			I		
E	0.87 REF	0.87	J		

2. NOTES (備注, 包括印字及起始同相端等特別要求):

2.1 Marking (印字): "101"

CUSTOMER APPROVED (客戶確認)

APPROVED(確認)

CHECKED(檢查)

DRAWN(制圖)

工程部
2011/10/27
魏英群

工程部
2011/10/27
張小紅

工程部
2011/10/27
劉二娟

3L P/N : SMTDR0904HC-101M

YOUR REF.:

3. ELECTRICAL CHARACTERISTICS (電特性要求) :

Item (項目)	Specifications (規格)	Typ.(參考值)	Test equipments (測試設備) :
L	100uH \pm 20%	98.6uH	HP4284A PRECISION LCR METER
L Load	(+0.95A) L Drop 30% REF	96.7uH	HP4284A WITH HP42841A CURRENT SOURCE
Test Freq.	@100kHz 0.25V		HP4284A PRECISION LCR METER
DCR	271m Ω Max	257m Ω	CHENHWA 502 OHM METER
I sat	0.95A		HP4284A WITH HP42841A CURRENT SOURCE
I rms	1.20A		HP4284A WITH HP42841A CURRENT SOURCE
Turns	48.5Ts Ref		
Ope.Temp.	-40°C TO 85°C		HC-D3M TEMP. & HUMIDITY CHAMBER

ELECTRICAL NOTES (電特性備注欄) :

APPROVED(確認)	CHECKED(檢查)	DRAWN(制圖)
		